



WAVOR®

专业扭矩工具及附件

Professional Torque Tools And Accessories

## About Wavor

韦沃精密机械(上海)有限公司

Wavor Precision Machinery (Shanghai) Co., Ltd

Wavor (上海) 公司成立于2008年初, 只致力于扭矩工具的研究、开发与生产, 主要产品有: 电动扭矩扳手、充电扭矩扳手, 气动扭矩扳手、手动增扭扳手 (扭力倍增器); 经过几年的努力, 凭借优良品质及完善的服务, Wavor产品在维修安装及生产制造行业得到广泛应用和认可! 目前, 产品已陆续出口至欧洲、俄罗斯、东南亚、澳大利亚等国家和地区。

Wavor可按照特定工况, 为客户定制专用附件 (如反作用力臂及专用工装等)、扭矩扳手或解决方案! 总之, 无论您是需要一把单一工具、一个解决方案或是一个特殊应用, Wavor公司专业经验都将满足您的需求! Wavor备有足够数量的整机及维修备件, 我们可以提供免费产品演示及试用服务, 对于需要维修的产品, 保证在2个工作日内完成。

所有Wavor产品出厂前都经过非常严谨的扭矩校准和测试, 每台机器都随机附测试报告, 以确保每台产品的精准、可靠。



## 产品索引

### Contents

#### 扭矩扳手选型参考

扭矩对照表、常见扭矩单位转换 1

#### 电动扭矩扳手

ESW数显单转速电动扭矩扳手 2

ETW-S数显直柄电动扭矩扳手 3

ETW-A数显弯柄电动扭矩扳手 4

#### 充电扭矩扳手

RMW数显充电扭矩扳手 5

#### 气动扭矩扳手

PSW单转速气动扭矩扳手 6

PTW-S直柄气动扭矩扳手 7

PTW-A弯柄气动扭矩扳手 8

PAW-S直柄气动扭矩扳手 9

PAW-A弯柄气动扭矩扳手 10

#### 扭力倍增器

HM手动增扭扳手、手动扭力扳手 11

#### 附件

外六角套筒 12

内六角套筒、非标反力臂及工装 13



## 螺栓/螺母规格转换、扭矩对照表

| 螺栓等级   |          |           | 4.8    | 6.8    | 8.8    | 10.9   | 12.9    |
|--------|----------|-----------|--------|--------|--------|--------|---------|
| 最小破断强度 |          |           | 392Mpa | 588Mpa | 784Mpa | 941Mpa | 1176Mpa |
| 螺栓规格   | 螺母对边(mm) | 内六角 ( mm) | 扭矩     |        |        |        |         |
|        |          |           | Nm     |        |        |        |         |
| M14    | 22       | 12        | 69     | 98     | 137    | 165    | 225     |
| M16    | 24       | 14        | 98     | 137    | 206    | 247    | 353     |
| M18    | 27       | 14        | 137    | 206    | 284    | 341    | 480     |
| M20    | 30       | 17        | 176    | 296    | 402    | 569    | 680     |
| M22    | 32       | 17        | 225    | 333    | 539    | 765    | 911     |
| M24    | 36       | 19        | 314    | 470    | 686    | 981    | 1176    |
| M27    | 41       | 19        | 441    | 637    | 1029   | 1472   | 1764    |
| M30    | 46       | 22        | 588    | 882    | 1225   | 1962   | 2350    |
| M33    | 50       | 24        | 735    | 1127   | 1470   | 2060   | 2450    |
| M36    | 55       | 27        | 980    | 1470   | 1764   | 2453   | 2940    |
| M39    | 60       | 27/30     | 1176   | 1764   | 2156   | 2943   | 3626    |
| M42    | 65       | 32        | 1519   | 2352   | 2744   | 3826   | 4606    |
| M45    | 70       | —         | 1764   | 2744   | 3136   | 4415   | 5390    |
| M48    | 75       | 36        | 2254   | 3430   | 3920   | 5592   | 6664    |
| M52    | 80       | 36        | 2744   | 4116   | 4704   | 6573   | 8330    |
| M56    | 85       | 41        | 3528   | 5149   | 5978   | 8437   | 10290   |
| M60    | 90       | 46        | 4018   | 5978   | 7742   | 10791  | 13230   |
| M64    | 95       | 46        | 4998   | 7448   | 8820   |        |         |
| M68    | 100      | 50        | 5684   | 8528   | 10780  |        |         |
| M72    | 105      | 55        | 6468   | 9800   | 12640  |        |         |
| M76    | 110      | 60        | 7350   | 10780  | 14700  |        |         |
| M80    | 115      | 65        | 8143   | 12250  | 18130  |        |         |
| M85    | 120      | 70        | 8820   | 13720  | 22050  |        |         |
| M90    | 130      | 70/75     | 10584  | 16170  | 24500  |        |         |

## 备注：

以上数据仅供参考,当处理具体连接时,请按照工艺规定,或向设备制造商确认。

以上数据依据德国工业标准,表中扭矩值为螺栓达到屈服极限的70%时测得。

当锁紧螺栓或螺母时,建议锁紧扭矩为表中数值的70%—80%。

按照经验,拆卸扭矩为锁紧扭矩的1.5倍,具体视实际情况。

## 常见扭矩单位换算

|                    |                    |
|--------------------|--------------------|
| 1Nm=0.7376Lbf.ft   | 1Lbf.ft =1.3558 Nm |
| 1Nm=8.8507Lbf.in   | 1Lbf.in=0.1130 Nm  |
| 1Nm=0.1019Kgf.m    | 1Kgf.m= 9.8068Nm   |
| 1Nm=10.1970 Kgf.cm | 1Kgf.cm=0.0981 Nm  |



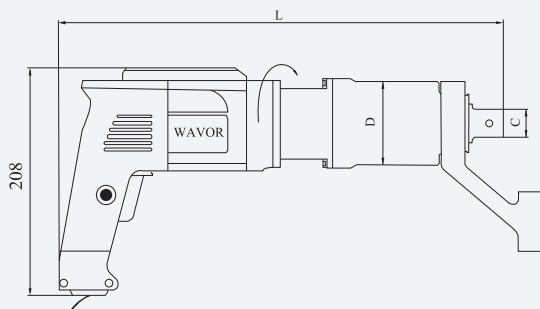
## ESW单转速电动系列

体积小、重量轻、更便携

Small size、Light weight、More portable

### 数显单转速电动扭矩扳手：

- ◎ 宽电压电机：200V-240V，50-60Hz单相交流电；
- ◎ LCD显示，按键预设扭矩，达设定扭矩值自动停机；
- ◎ 数显扭矩控制系统，输出精度 $\pm 5\%$ ，重复精度 $\pm 3\%$ ；
- ◎ 360度旋转手柄，操作方便，适应不同工况；
- ◎ 电子防过扭控制系统，有效保护齿轮及机械系统；
- ◎ 紧凑、耐用的齿轮系统，维护方便；
- ◎ 工业级设计，连续使用能力强，满足生产线装配、工程安装及维修的需要；
- ◎ 采用自断电碳刷，有效保护电机。



Ⓐ 数字显示及按钮



\*ESW、ETW系列电动扭矩扳手都加装透明高强度保护壳，有效保护液晶显示屏及PCB板。

| 型号     | 扭矩范围 (Nm) | 方身C  | 外径D (mm) | 长度L (mm) | 空载转速 (rpm) | 扳手重量* (kg) |
|--------|-----------|------|----------|----------|------------|------------|
| ESW-04 | 80-450    | 3/4" | 76       | 395      | 21.0       | 5.4        |
| ESW-08 | 100-850   | 3/4" | 76       | 395      | 12.0       | 5.4        |
| ESW-12 | 200-1200  | 1"   | 76       | 400      | 9.0        | 5.5        |

\*该重量不含反作用力臂，标准反作用力臂重量约为0.9kg



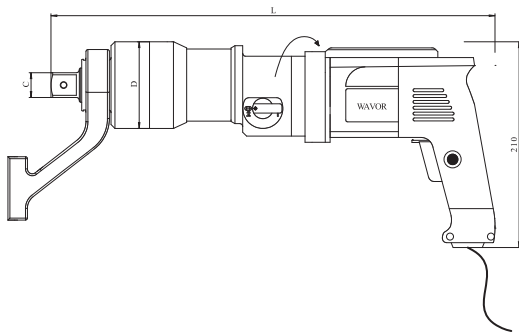
## ETW-S直柄电动系列

### 数显扭矩控制系统

Digital display torque system

#### 数显直柄电动扭矩扳手：

- ◎宽电压电机：200V-240V，50-60Hz单相交流电；
- ◎LCD显示， 按键预设扭矩，达设定扭矩值自动停机；
- ◎数显扭矩控制系统,输出精度±5%，重复精度±3%；
- ◎360度旋转手柄，操作方便，适应不同工况；
- ◎双速设计，扳手可在高/低两种转速下切换，提高工作效率；
- ◎双重过载保护，电子防过扭系统和扭矩过载离合器，有效保护传动部件；
- ◎连续使用能力强，满足生产线装配/工程安装及/维修的需求；
- ◎双重绝缘设计，保护操作者安全。



高低转速切换旋钮



关于选型  
鉴于螺栓拆卸时更大的扭矩要求，  
若用于检修场合，选型时应预留  
50%拆卸扭矩。

| 型号       | 扭矩范围 (Nm)  | 方身C    | 外径D (mm) | 长度L (mm) | 空载转速 (rpm) | 重量* (kg) |
|----------|------------|--------|----------|----------|------------|----------|
| ETW-08S  | 100-800    | 3/4"   | 88       | 429      | 20.0       | 7.5      |
| ETW-12S  | 200-1200   | 1"     | 88       | 434      | 18.0       | 7.6      |
| ETW-26S  | 400-2600   | 1"     | 88       | 455      | 7.0        | 8.2      |
| ETW-38S  | 500-3800   | 1-1/2" | 96       | 475      | 5.0        | 9.8      |
| ETW-60S  | 1000-6000  | 1-1/2" | 114      | 510      | 3.5        | 12.3     |
| ETW-80S  | 1200-8000  | 1-1/2" | 143      | 570      | 1.9        | 19.2     |
| ETW-100S | 1800-10000 | 1-1/2" | 143      | 570      | 1.6        | 19.2     |
| ETW-120S | 2000-12000 | 1-1/2" | 143      | 570      | 1.3        | 19.2     |

\*重量不含反作用力臂  
\*空载转速为2档无负载转速

## ETW-A弯柄电动系列

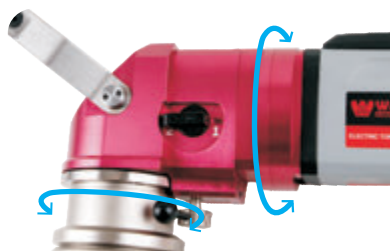
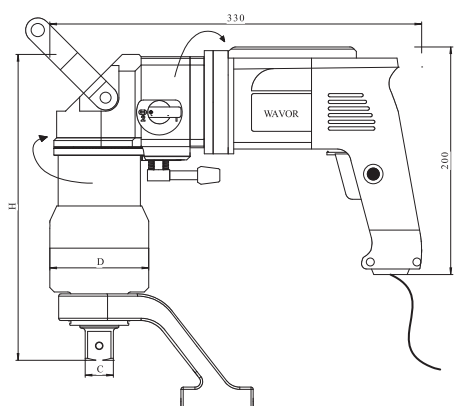
### 数显扭矩控制系统

Digital display torque system



### 数显弯柄电动扭矩扳手：

- 宽电压电机：200V-240V，50-60Hz单相交流电；
- 与直柄扳手相比，弯柄扳手更适应空间受限的场合，精度达 $\pm 5\%$ ；
- 双速设计，扳手可在高/低两种转速下切换；
- 高强度合金钢反作用力臂，可360度调节；
- 人体工程学手枪柄，缓冲橡胶减少50%振动，动力手柄与驱动部件自由连接，可相对旋转；
- 连续使用能力强，满足生产线装配/工程安装/维修的需求；
- LCD显示，按键预设扭矩，达设定扭矩值自动停机。



⊕ 相对旋转，操作更方便，更安全



| 型号       | 扭矩范围 (Nm)  | 方身C    | 外径D (mm) | 高度H (mm) | 空载转速 (rpm) | 重量* (kg) |
|----------|------------|--------|----------|----------|------------|----------|
| ETW-08A  | 100-800    | 3/4"   | 88       | 248      | 20.0       | 8.7      |
| ETW-12A  | 200-1200   | 1"     | 88       | 253      | 18.0       | 8.8      |
| ETW-26A  | 400-2600   | 1"     | 88       | 274      | 7.0        | 9.4      |
| ETW-38A  | 500-3800   | 1-1/2" | 96       | 294      | 5.0        | 11.0     |
| ETW-60A  | 1000-6000  | 1-1/2" | 114      | 329      | 3.5        | 13.5     |
| ETW-80A  | 1200-8000  | 1-1/2" | 143      | 390      | 1.9        | 20.4     |
| ETW-100A | 1800-10000 | 1-1/2" | 143      | 390      | 1.6        | 20.4     |
| ETW-120A | 2000-12000 | 1-1/2" | 143      | 390      | 1.3        | 20.4     |

\*重量不含反作用力臂  
\*空载转速为2档无负载转速

## I RMW数显充电 系列

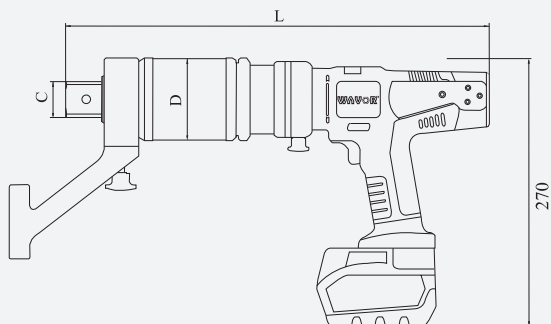
### 数显扭矩控制系统

LCD display torque system



### 数显充电扭矩扳手：

- ⊙ LCD显示，达预设扭矩自动停机，输出精度 $\pm 5\%$ ；
- ⊙ 采用28V 3Ah带电量显示功能的锂离子电池，动力更强、更持久，重量更轻；
- ⊙ 双转速设计，配2档手动切换式行星变速箱；
- ⊙ 当电池电量的减少影响扭矩输出精度时，控制系统将自动关闭电池；
- ⊙ 动力手柄和传动机构可360度旋转，带机械锁止系统，保护操作者；
- ⊙ 非常适用于无动力源、需大扭矩精确拆装的场合，极大提高装配质量和效率；
- ⊙ 当RMW-12设定为1000Nm装配螺栓时，可完成120颗螺栓，当然，这仅是测试数据，具体数据会因工况、操作习惯有所不同；
- ⊙ 供货时标配2块锂离子电池，一个快速充电器，充电时间在60分钟内。



| 型号     | 扭矩范围 (Nm) | 方身C    | 外径D (mm) | 长度L (mm) | 空载转速 (rpm) | 重量* (kg) |
|--------|-----------|--------|----------|----------|------------|----------|
| RMW-07 | 100-700   | 3/4"   | 88       | 376      | 18.0       | 7.1      |
| RMW-10 | 200-1000  | 1"     | 88       | 383      | 13.0       | 7.2      |
| RMW-12 | 200-1200  | 1"     | 88       | 383      | 10.5       | 7.2      |
| RMW-25 | 300-2500  | 1"     | 88       | 430      | 4.5        | 9.0      |
| RMW-32 | 400-3200  | 1"     | 88       | 430      | 3.5        | 9.0      |
| RMW-40 | 500-4000  | 1-1/2" | 96       | 440      | 3.0        | 9.6      |

\*重量含1块电池，但不含反力臂  
\*空载转速为2档无负载转速



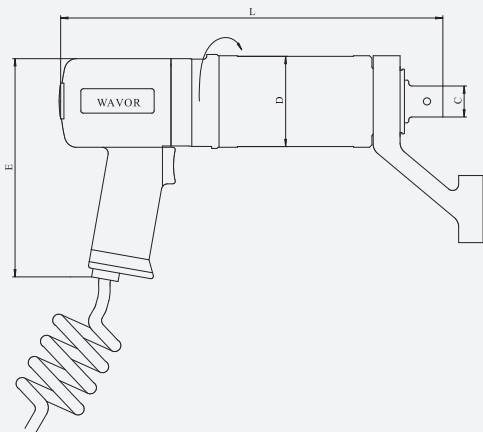
## PSW单转速气动系列

体积小、重量轻、更便携

Small size, Light weight, More portable

### 单转速气动扭矩扳手：

- ⊙可预设扭矩，达设定扭矩值停机；
- ⊙气压控扭，精度达 $\pm 5\%$ ，方便，重复性好；
- ⊙功率强大而噪音极低，最大噪音值小于80dBA；
- ⊙供货时标配气源处理器及气管；
- ⊙PSW-06~PSW-15采用工程塑料手柄，6bar，600L/min耗气量；
- ⊙PSW-21~PSW-100采用铝合金手柄，7bar,800L/min耗气量。



| 型号      | 扭矩范围 (Nm)  | 方身C    | 外径D (mm) | 长度L (mm) | 宽度E (mm) | 空载转速 (rpm) | 重量* (kg) |
|---------|------------|--------|----------|----------|----------|------------|----------|
| PSW-05  | 80-550     | 3/4"   | 88       | 290      | 255      | 60.0       | 6.9      |
| PSW-06  | 75-650     | 3/4"   | 76       | 300      | 186      | 23.0       | 4.9      |
| PSW-10  | 120-1060   | 1"     | 76       | 300      | 186      | 13.0       | 5.0      |
| PSW-15  | 170-1500   | 1"     | 76       | 300      | 186      | 10.0       | 5.0      |
| PSW-21  | 320-2100   | 1"     | 88       | 310      | 255      | 14.0       | 7.5      |
| PSW-28  | 430-2800   | 1"     | 88       | 310      | 255      | 10.5       | 7.5      |
| PSW-39  | 610-3900   | 1-1/2" | 96       | 350      | 255      | 7.5        | 9.8      |
| PSW-58  | 950-5800   | 1-1/2" | 114      | 400      | 255      | 5.0        | 12.5     |
| PSW-100 | 1650-10000 | 1-1/2" | 143      | 445      | 255      | 3.0        | 19.2     |
| PSW-150 | 2450-15000 | 定制花键   | 143      | 445      | 255      | 2.3        | 19.3     |

\*重量不含反作用力臂

\*空载转速为6bar气压下空载转速



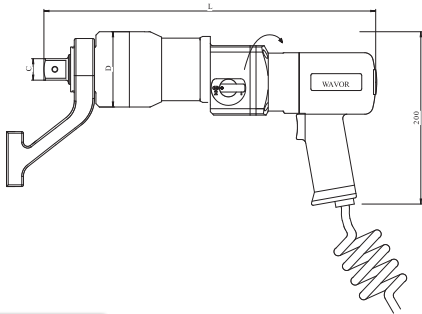


## PTW-S 直柄气动系列

工程塑料动力手柄，重量轻，低噪音设计  
Engineering plastic handle, light weight, low noise

### 直柄气动扭矩扳手：

- 可预设扭矩，达设定扭矩值停机；
- 6bar压缩空气，最大功率下耗气量600L/min；
- 功率强大而噪音极低，小于80dBA；
- 通过气源处理器调节压力实现控矩，精度达 $\pm 5\%$ ，方便，重复性好；
- 紧凑行星设计，体积小，更大扭矩/重量比；
- 7-叶片式高性能气动马达，效率高，使扳手可持续输出无冲击扭矩；
- 反向扭矩提升20%，满足拆卸时更大扭矩要求；
- 单手操作的正/反转按钮，触摸式开关阀；
- 杰出的连续运行性能，满足高负荷作业；
- 供货时标配气源处理器及气管。



选型时，只需预留30%的拆卸扭矩。

#### 气源处理组件



气动扭矩扳手  
标配附件



压缩空气在气动马达里快速释放，会带走大量的热量，即使在炎热的夏天，动力部件也不会因连续高负荷作业而有明显的温升。

| 型号       | 扭矩范围 (Nm)  | 方身C    | 外径D (mm) | 长度L (mm) | 空载转速 (rpm) | 重量* (kg) |
|----------|------------|--------|----------|----------|------------|----------|
| PTW-14S  | 200-1400   | 1"     | 88       | 370      | 22.0       | 6.7      |
| PTW-29S  | 410-2900   | 1"     | 88       | 390      | 9.0        | 7.3      |
| PTW-40S  | 560-4000   | 1-1/2" | 96       | 410      | 7.0        | 9.2      |
| PTW-62S  | 870-6200   | 1-1/2" | 114      | 445      | 5.0        | 11.4     |
| PTW-120S | 1880-12000 | 1-1/2" | 143      | 496      | 2.0        | 18.4     |

\*重量不含反作用力臂

\*空载转速为6bar气压下2档无负载转速

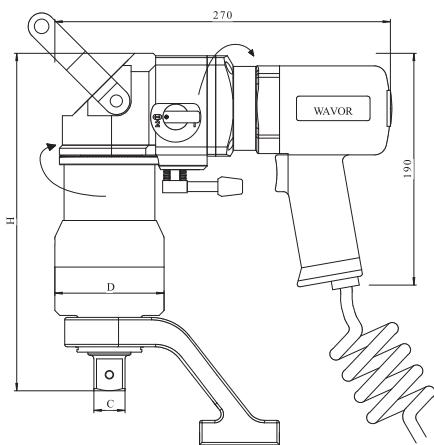


## PTW-A 弯柄气动系列

工程塑料动力手柄，重量轻，低噪音设计  
Engineering plastic handle, light weight, low noise

### 弯柄气动扭矩扳手：

- ⊙可预设扭矩，达设定扭矩值停机；
- ⊙6bar压缩空气，最大功率下耗气量600L/min；
- ⊙弯柄系列扳手更适应空间受限的场合，采用静音马达，精度 $\pm 5\%$ ；
- ⊙高/低速机械换挡，适应不同工况需求；
- ⊙高强度反作用力臂，不易断裂，可360度调节；
- ⊙配备刹车止转系统，保护操作者；
- ⊙新型人机工程学设计把手，与驱动部件自由连接，可旋转，提高操作方便性和舒适性。



#### ☑ 包装箱



#### ☑ 反力臂



| 型号       | 扭矩范围 (Nm)  | 方身C    | 外径D (mm) | 高度H (mm) | 空载转速 (rpm) | 重量* (kg) |
|----------|------------|--------|----------|----------|------------|----------|
| PTW-14A  | 200-1400   | 1"     | 88       | 253      | 22.0       | 7.9      |
| PTW-29A  | 410-2900   | 1"     | 88       | 274      | 9.0        | 8.7      |
| PTW-40A  | 560-4000   | 1-1/2" | 96       | 294      | 7.0        | 10.4     |
| PTW-62A  | 870-6200   | 1-1/2" | 114      | 329      | 5.0        | 12.3     |
| PTW-120A | 1880-12000 | 1-1/2" | 143      | 390      | 2.0        | 19.6     |

\*重量不含反作用力臂

\*空载转速为6bar气压下2档无负载转速



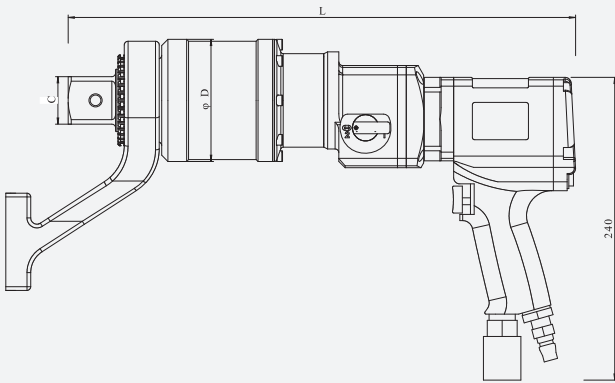
## PAW-S 直柄气动系列

铝合金动力手柄，坚固耐用

Aluminum alloy handle, stable and durable

### 直柄气动扭矩扳手：

- ⊙可预设扭矩，达设定扭矩值停机；
- ⊙7bar压缩空气，最大耗气量600L/min；
- ⊙通过气源处理器调节压力实现控矩,精度达 $\pm 5\%$ ；
- ⊙高/低速机械2档变速设计，适应不同工况需求；
- ⊙可旋转操作手柄，确保操作方便性及安全性；
- ⊙气动马达外壳采用铝合金压铸工艺，强度高；
- ⊙紧凑行星设计，体积小，更大扭矩/重量比；
- ⊙杰出的连续运行性能，满足高负荷作业；
- ⊙供货时标配气源处理器及气管。



| 型号       | 扭矩 (Nm)    | 方身C    | 外径D (mm) | 长度L (mm) | 空载转速 (rpm) | 重量* (kg) |
|----------|------------|--------|----------|----------|------------|----------|
| PAW-13S  | 210-1300   | 1"     | 88       | 365      | 24.0       | 7.5      |
| PAW-29S  | 520-2900   | 1"     | 88       | 385      | 11.0       | 8.0      |
| PAW-40S  | 720-4000   | 1-1/2" | 96       | 405      | 8.0        | 10.0     |
| PAW-60S  | 1030-6000  | 1-1/2" | 114      | 440      | 6.0        | 12.0     |
| PAW-120S | 2170-12000 | 1-1/2" | 143      | 490      | 3.0        | 19.0     |

\*重量不含反作用力臂

\*空载转速为6bar气压下2档无负载转速



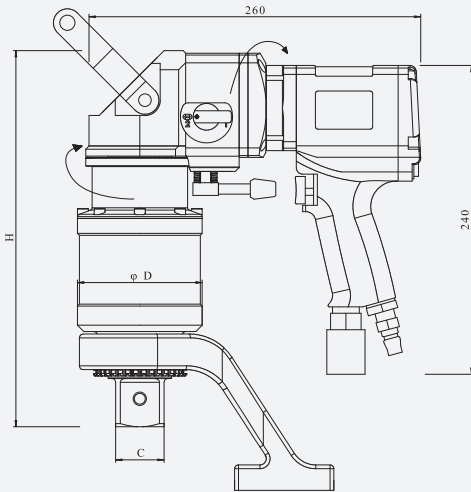
## PAW-A 弯柄气动系列

铝合金动力手柄，坚固耐用

Aluminum alloy handle, stable and durable

### 弯柄气动扭矩扳手：

- 可预设扭矩，达设定扭矩值停机，精度达 $\pm 5\%$ ；
- 7bar压缩空气，最大功率下耗气量600L/min；
- 与直柄扳手相比，弯柄扳手更适应空间受限的场合；
- 高/低速2档齿轮箱，适应性强，提高效率；
- 高强度整体反作用力臂，不断裂，可360度调节；
- 气动马达外壳采用铝合金压铸工艺，强度高；
- 配备刹车止转系统，可靠、耐用，保护操作者；
- 可旋转铝合金动力把手，提高方便性和舒适性；
- 杰出的连续运行性能，满足高负荷作业。



| 型号       | 扭矩范围 (Nm)  | 方身C    | 外径D (mm) | 高度H (mm) | 空载转速 (rpm) | 重量* (kg) |
|----------|------------|--------|----------|----------|------------|----------|
| PAW-13A  | 210-1300   | 1"     | 88       | 253      | 24.0       | 8.9      |
| PAW-29A  | 520-2900   | 1"     | 88       | 274      | 11.0       | 9.4      |
| PAW-40A  | 720-4000   | 1-1/2" | 96       | 294      | 8.0        | 11.5     |
| PAW-60A  | 1030-6000  | 1-1/2" | 114      | 329      | 6.0        | 13.4     |
| PAW-120A | 2170-12000 | 1-1/2" | 143      | 390      | 3.0        | 20.4     |

\*重量不含反作用力臂

\*空载转速为6bar气压下2档无负载转速



## HM手动增扭系列

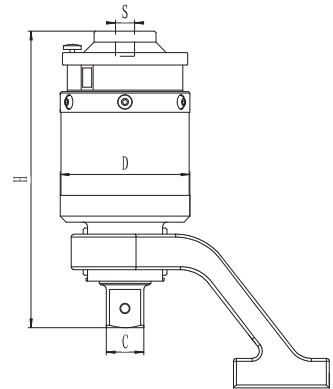
结构紧凑，可靠耐用  
Compact, durable and reliable

### 手动增扭扳手：

- 适用于需要大扭矩作业，但外部动力源或空间受限的场合；
- 精密行星齿轮增扭系统，增扭精度达±5%；
- 配有防回转装置，提高操作方便性和安全性；
- 配合手动扭矩扳手，可轻松实现螺栓螺母的精密装配；
- 通过操作换向杆和按钮，可方便实现顺时针或逆时针方向切换。



务必不可使用冲击式动力工具来驱动手动增扭扳手，否则，可能/不可避免会损坏传动系统，建议与手动扭矩扳手配合使用。



| 型号     | 最大扭矩 (Nm) | 扭矩比  | 输入方身S | 输出方身C  | 外径D (mm) | 高度H (mm) | 重量* (kg) | 配套手动扭矩扳手 |
|--------|-----------|------|-------|--------|----------|----------|----------|----------|
| HM-12  | 1200      | 1:4  | 1/2"  | 1"     | 88       | 145      | 3.0      | 80330    |
| HM-20  | 2000      | 1:4  | 3/4"  | 1"     | 88       | 156      | 3.1      | 80600    |
| HM-30  | 3000      | 1:10 | 1/2"  | 1"     | 88       | 200      | 5.1      | 80330    |
| HM-42  | 4200      | 1:14 | 1/2"  | 1-1/2" | 96       | 210      | 6.7      | 80330    |
| HM-62  | 6200      | 1:20 | 1/2"  | 1-1/2" | 114      | 242      | 9.2      | 80330    |
| HM-120 | 12000     | 1:38 | 1/2"  | 1-1/2" | 143      | 305      | 16.3     | 80330    |
| HM-150 | 15000     | 1:38 | 1/2"  | 定制花键   | 143      | 305      | 16.4     | 80400    |

\*重量不含反力臂

## 音响式手动扭力扳手

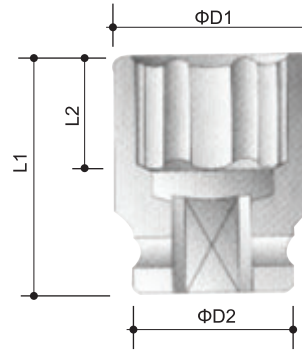
可预置扭矩，单位：双刻度 Nm和lbf.ft，可顺时针或逆时针方向操作，精度为±3%，符合ISO6789国际标准，附校验证书。

| 型号     | 扭矩范围 (Nm) | 方身   | 长度 mm | 重量 kg |
|--------|-----------|------|-------|-------|
| 80030  | 6-30      | 3/8" | 315   | 0.67  |
| 80060  | 10-60     | 3/8" | 405   | 0.86  |
| 80100  | 20-100    | 3/8" | 479   | 1.05  |
| 80200  | 40-200    | 1/2" | 495   | 1.18  |
| 80330  | 60-330    | 1/2" | 640   | 1.60  |
| 80400  | 80-400    | 1/2" | 700   | 1.90  |
| 80600  | 100-600   | 3/4" | 1050  | 5.03  |
| 80800  | 160-800   | 3/4" | 1115  | 5.28  |
| 801000 | 200-1000  | 3/4" | 1115  | 5.28  |



■ 套筒 系列

公制外六角套筒



3/4"公制标准外六角套筒

| 型号      | 对边(mm) | L1(mm) | L2(mm) | D1(mm) | D2(mm) |
|---------|--------|--------|--------|--------|--------|
| M10-3/4 | 17     | 50     | 12     | 28.5   | 38     |
| M12-3/4 | 19     | 50     | 14     | 30     |        |
| M14-3/4 | 22     | 52     | 16     | 34     |        |
| M16-3/4 | 24     | 52     | 16     | 36     |        |
| M18-3/4 | 27     | 52     | 16     | 40     |        |
| M20-3/4 | 30     | 52     | 20     | 44     | 44     |
| M22-3/4 | 32     | 52     | 20     | 44     |        |
| M24-3/4 | 36     | 56     | 23     | 51     |        |
| M27-3/4 | 41     | 62     | 27     | 58     |        |
| M30-3/4 | 46     | 63     | 27     | 67     |        |

3/4"公制加长外六角套筒

| 型号       | 对边(mm) | L1(mm) | L2(mm) | D1(mm) | D2(mm) |
|----------|--------|--------|--------|--------|--------|
| M10-3/4L | 17     | 95     | 20     | 31     | 44     |
| M12-3/4L | 19     | 95     | 23     | 33     |        |
| M14-3/4L | 22     | 95     | 23     | 37     |        |
| M16-3/4L | 24     | 95     | 51     | 39     |        |
| M18-3/4L | 27     | 95     | 62     | 43     |        |
| M20-3/4L | 30     | 95     | 62     | 47     |        |
| M22-3/4L | 32     | 95     | 62     | 49     |        |
| M24-3/4L | 36     | 95     | 62     | 54     |        |
| M27-3/4L | 41     | 95     | 60     | 60     |        |
| M30-3/4L | 46     | 95     | 58     | 67     |        |

1"公制标准外六角套筒

| 型号    | 对边(mm) | L1(mm) | L2(mm) | D1(mm) | D2(mm) |
|-------|--------|--------|--------|--------|--------|
| M16-1 | 24     | 58     | 17     | 40     | 51     |
| M18-1 | 27     | 58     | 17     | 44     |        |
| M20-1 | 30     | 60     | 21     | 48     |        |
| M22-1 | 32     | 60     | 21     | 51     |        |
| M24-1 | 36     | 62     | 26     | 56     | 52     |
| M27-1 | 41     | 62     | 26     | 61.5   |        |
| M30-1 | 46     | 64     | 27     | 68     | 58     |
| M33-1 | 50     | 70     | 30     | 73     |        |
| M36-1 | 55     | 72     | 32     | 79     | 62     |
| M39-1 | 60     | 78     | 35     | 87     |        |

1"公制加长外六角套筒

| 型号     | 对边(mm) | L1(mm) | L2(mm) | D1(mm) | D2(mm) |
|--------|--------|--------|--------|--------|--------|
| M16-1L | 24     | 100    | 21     | 42     | 54     |
| M18-1L | 27     | 100    | 23     | 46     |        |
| M20-1L | 30     | 100    | 50     | 50     |        |
| M22-1L | 32     | 100    | 50     | 52     |        |
| M24-1L | 36     | 100    | 64     | 56     |        |
| M27-1L | 41     | 100    | 64     | 63     |        |
| M30-1L | 46     | 100    | 62     | 69     |        |
| M33-1L | 50     | 100    | 62     | 74     |        |
| M36-1L | 55     | 100    | 60     | 80     |        |
| M39-1L | 60     | 120    | 77     | 86     |        |

1-1/2"公制标准外六角套筒

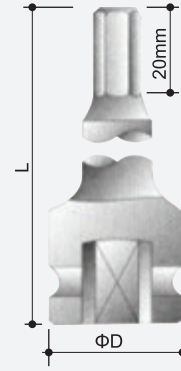
| 型号      | 对边(mm) | L1(mm) | L2(mm) | D1(mm) | D2(mm) |
|---------|--------|--------|--------|--------|--------|
| M27-1.5 | 41     | 80     | 26     | 70     | 86     |
| M30-1.5 | 46     | 84     | 27     | 76     |        |
| M33-1.5 | 50     | 87     | 29     | 81     |        |
| M36-1.5 | 55     | 90     | 36     | 86     |        |
| M39-1.5 | 60     | 92     | 38     | 93     |        |
| M42-1.5 | 65     | 95     | 40     | 97     |        |
| M45-1.5 | 70     | 100    | 43     | 105    |        |
| M48-1.5 | 75     | 103    | 45     | 110    |        |
| M52-1.5 | 80     | 110    | 50     | 116    |        |
| M56-1.5 | 85     | 118    | 55     | 125    |        |
| M60-1.5 | 90     | 118    | 55     | 130    |        |

1-1/2"公制加长外六角套筒

| 型号       | 对边(mm) | L1(mm) | L2(mm) | D1(mm) | D2(mm) |
|----------|--------|--------|--------|--------|--------|
| M27-1.5L | 41     | 115    | 30     | 72     | 86     |
| M30-1.5L | 46     | 115    | 34     | 78     |        |
| M33-1.5L | 50     | 135    | 36     | 81     |        |
| M36-1.5L | 55     | 140    | 39     | 86     |        |
| M39-1.5L | 60     | 150    | 41     | 94     |        |
| M42-1.5L | 65     | 150    | 45     | 100    |        |
| M45-1.5L | 70     | 160    | 47     | 106    |        |
| M48-1.5L | 75     | 170    | 51     | 112    |        |
| M52-1.5L | 80     | 170    | 51     | 118    |        |
| M56-1.5L | 85     | 170    | 56     | 125    |        |
| M60-1.5L | 90     | 170    | 56     | 125    |        |

## 套筒系列

### 公制内六角套筒



#### 3/4"公制内六角套筒

| 型号       | 对边(mm) | D(mm) | L(mm) |
|----------|--------|-------|-------|
| H12-0.75 | 10     | 44    | 100   |
| H14-0.75 | 12     |       |       |
| H16-0.75 | 14     |       |       |
| H20-0.75 | 17     |       |       |
| H24-0.75 | 19     |       |       |
| H30-0.75 | 22     |       |       |
| H33-0.75 | 24     |       |       |
| H36-0.75 | 27     |       |       |

#### 1"公制内六角套筒

| 型号    | 对边(mm) | D(mm) | L(mm) |
|-------|--------|-------|-------|
| H16-1 | 14     | 54    | 100   |
| H20-1 | 17     |       |       |
| H24-1 | 19     |       |       |
| H30-1 | 22     |       |       |
| H33-1 | 24     |       |       |
| H36-1 | 27     |       |       |
| H39-1 | 30     |       |       |
| H42-1 | 32     |       |       |

#### 1-1/2"公制内六角套筒

| 型号      | 对边(mm) | D(mm) | L(mm) |
|---------|--------|-------|-------|
| H24-1.5 | 19     | 86    | 120   |
| H30-1.5 | 22     |       |       |
| H33-1.5 | 24     |       |       |
| H36-1.5 | 27     |       |       |
| H39-1.5 | 30     |       |       |
| H42-1.5 | 32     |       |       |
| H48-1.5 | 36     |       |       |

友情提示：更多规格套筒及英制套筒请联系Wavor或浏览[www.wavormachinery.com](http://www.wavormachinery.com)

Wavor可按客户现场工况或要求定制非标反作用力臂或工装：



**WAVOR**<sup>®</sup>

韦沃精密机械（上海）有限公司

Add: 上海市嘉定区恒永路328弄37号楼

Tel: 021-62500585 62509779

Fax: 021-62509078

E-mail: [sales@wavormachinery.com](mailto:sales@wavormachinery.com)

<http://www.wavortorque.com>

<http://www.wavormachinery.com>

经销商