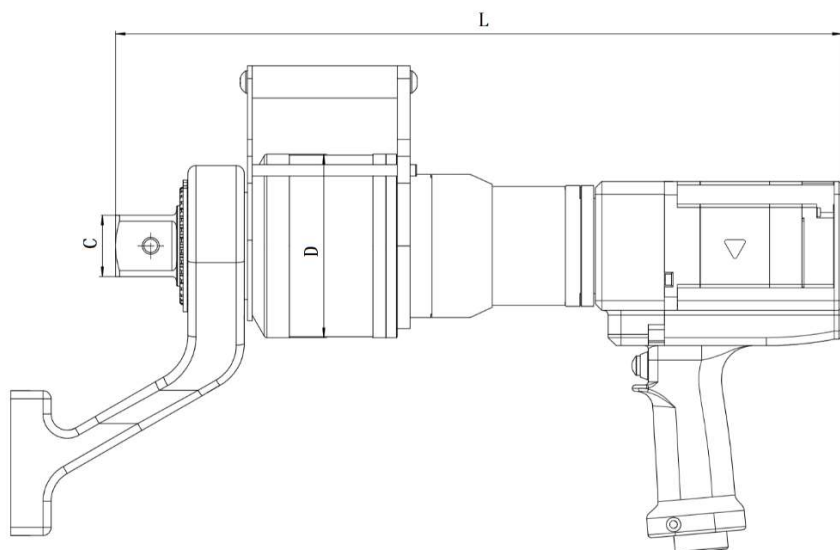




- ◎ 扳手由数显控制器，电缆，扳手本体组成
- ◎ 能实现扭矩、转角控制、扭矩+转角控制
- ◎ 实时显示扭矩值，拧紧完成后可自动回退
- ◎ 设置扭矩、转角便捷，分辨率至 1Nm、1°
- ◎ 指示灯告知拧紧结果，让操作者一目了然
- ◎ 无刷电机和精密齿轮箱确保控制精度±3%内
- ◎ 可连续使用，适合高频率螺栓装配或拆卸
- ◎ 采用免维护电机，耐用性远高于有刷电机
- ◎ 数据存储，直接生成 EXCEL 文件，可追溯
- ◎ 易于操作，可预置、存储常用扭矩、角度
- ◎ 接收 PLC 指令，支持集成或嵌入客户系统
- ◎ 实时显示扭矩值，拧紧完成时，自动回退
- ◎ 220V 50Hz 单相电，特殊要求可非标定制



SVW 外形尺寸图



SVW 用于风电齿轮箱装配

型号	扭矩范围 (Nm)	方身C	外径D (mm)	长度L (mm)	空载转速 (rpm)	重量 * (kg)
SVW-06	120-600	3/4"	76	400	37.0	6.5
SVW-17	400-1700	1"	88	420	11.0	8.5
SVW-25	600-2500	1"	88	420	9.0	8.5
SVW-35	800-3500	1-1/2"	96	460	7.0	10.5
SVW-50	1500-5000	1-1/2"	114	510	4.0	13.0
SVW-70	2000-7000	1-1/2"	114	510	3.0	13.5
SVW-100	2500-10000	1-1/2"	143	550	2.5	20.0
SVW-150	4000-15000	SPECIAL	143	550	1.5	20.5

备注：1、以上重量不含反力臂。

2、SVW-150 输出方身为花键，购买 SVW-150 赠送 4 个套筒，规格客户指定。